



Governo do Estado de Rondônia

GOVERNADORIA

DECRETO Nº 9431 DE 04 DE ABRIL DE 2001.

ABRE NO ORÇAMENTO-PROGRAMA ANUAL DO ESTADO DE RONDÔNIA, CRÉDITO ADICIONAL SUPLEMENTAR NO VALOR DE **R\$ 19.484.129,82** PARA REFORÇO DE DOTAÇÕES CONSIGNADAS NO VIGENTE ORÇAMENTO, E DÁ OUTRAS PROVIDÊNCIAS.

O GOVERNADOR DO ESTADO DE RONDÔNIA, no uso das atribuições que lhe confere o artigo 65, inciso V, da Constituição do Estado e, tendo em vista autorização contida na Lei nº966, de 15 de Janeiro de 2.001 e Lei 971, de 30 de março de 2001;

DECRETA:

Art. 1º Fica aberto no Orçamento-Programa Anual do Estado de Rondônia, em favor do **FUNDO ESTADUAL DE ASSISTÊNCIA SOCIAL – FEAS, FUNDAÇÃO DE ASSISTÊNCIA SOCIAL DO ESTADO DE RONDÔNIA – FASER, SECRETARIA DE ESTADO DA EDUCAÇÃO – SEDUC, SECRETARIA DE ESTADO DA SAUDE – SESAU, FUNDAÇÃO DE HEMATOLOGIA E HEMOTÉRAPIA DO ESTADO DE RONDÔNIA – FHEMERON, FUNDO ESTADUAL DE SAUDE – FES, MINISTÉRIO PÚBLICO DO ESTADO – MPE/RO, SECRETARIA DE ESTADO DO PLANEJAMENTO, COORDENAÇÃO GERAL E ADMINISTRAÇÃO – SEPLAD, SECRETARIA DE ESTADO DE FINANÇAS – SEFIN, SECRETARIA DE ESTADO DA SEGURANÇA, DEFESA E CIDADANIA – SESDEC, DEPARTAMENTO ESTADUAL DE TRÂNSITO – DETRAN, SECRETARIA DE ESTADO DA AGRICULTURA, PRODUÇÃO E DO DESENVOLVIMENTO ECONÔMICO E SOCIAL – SEAPES, DEPARTAMENTO DE VIAÇÃO E OBRAS PÚBLICAS DO ESTADO DE RONDÔNIA – DEVOP, AGÊNCIA DE DEFESA SANITÁRIA AGROSILVOPASTORIL DO ESTADO DE RONDÔNIA – IDARON, FUNDO DE PLANEJAMENTO E DESENVOLVIMENTO INDUSTRIAL DO ESTADO DE RONDÔNIA – FIDER e SECRETARIA DE ESTADO DOS ESPORTES DA CULTURA E DO LAZER - SECEL;** Crédito Adicional Suplementar no valor de **R\$ 19.484.129,82** (Dezenove milhões, quatrocentos e oitenta e quatro mil, cento e vinte e nove reais e oitenta e dois centavos), indicadas no Anexo I deste Decreto.



Governo do Estado de Rondônia

GOVERNADORIA

Art. 2º Os recursos necessários à execução do disposto no artigo anterior decorrerão de anulação parcial das dotações orçamentárias, indicadas no anexo II deste Decreto, nos montantes especificados e, de excesso de arrecadação.

Parágrafo Único – O excesso de arrecadação indicado no “caput” deste Artigo é proveniente de Recursos do Programa de Erradicação do Trabalho Infantil – PETI/FEAS, conforme Termo de Responsabilidade nº592/MPAS/SEAS/2000, Convênio nº145/2000/SEDH/MJ, Convênios Ministério da Saúde/FES, Convênio nº76/2000/SEDH/MJ, Convênios SETUR/RO nº2000CV083, e PROECOTUR 2000CV096, Convênio nº01 e 02/RO/2000-PROFAA, Convênio DNER – ANEL VIÁRIO BR-421, Recursos de Receita Própria IDARON e FIDER, Superávit Financeiro IDARON (extrato bancário).

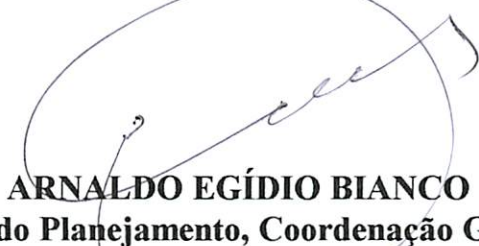
Art. 3º Fica alterada a programação das quotas trimestrais, estabelecidas pelo Decreto n.º 9.430, de 03 de abril de 2.001, conforme Anexo III deste Decreto.

Art. 4º Este Decreto entra em vigor na data de sua publicação, revogadas as disposições em contrário.

Palácio do Governo do Estado de Rondônia, em 04 de abril de 2.001, 113º da República.



JOSÉ DE ABREU BIANCO
Governador



ARNALDO EGÍDIO BIANCO
Secretario de Estado do Planejamento, Coordenação Geral e Administração



JOSÉ DE OLIVEIRA VASCONCELOS
Secretário de Estado de Finanças - SEFIN

CREDITO SUPLEMENTAR		ANEXO: II		REDUZ	
		ANEXO DO DECRETO NRO.:			
CODIGO	ESPECIFICACAO	NATUREZA DA DESPESA	FN	VALOR	
	FUNDO ESTADUAL DE ASSISTENCIA SOCIAL				
1112.082421024.2343	APOIAR ACOES RELACIONADAS A ASSIST.AO PORT.DE NECESSIDADES ESPECIAIS	3490.3900	16	4.900,00	
	FUNDCAO DE ASSISTENCIA SOCIAL DO ESTADO DE RONDONIA				
1114.082431030.2295	IMPLEMENTACAO DAS UNIDADES DE ATENDIMENTO SOCIO EDUCATIVOS.	4590.5200	00	10.000,00	
	SECRETARIA DE ESTADO DA EDUCACAO				
1601.123621064.2374	DESENVOLVIMENTO DO ENSINO MEDIO	4590.5100	00	112.000,00	
	SECRETARIA DE ESTADO DA SAUDE				
1701.103021093.1157	CONSTRUCAO, REFORMA E AMPLIACAO DE UNIDADES HOSPITALARES.	4590.5100	00	100.000,00	
1701.101221096.2407	PAG.DE PESSOAL E ACOES ADMINISTRATIVAS	3411.4300	00	440.000,00	
	FUNDCAO DE HEMATOLOGIA E HEMOTERAPIA DO ESTADO DE RONDONIA				
1711.103021086.2413	OPERACIONALIZACAO DO SIST. UNICO DE SAUDE JUNTO A HEMORREDE/RO	3490.3000	09	7.000,00	
	FUNDO ESTADUAL DE SAUDE - FES				
1712.103021094.1139	FORTELECIMENTO DO SISTEMA UNICO DE SAUDE	3490.3300	09	200.000,00	
		4540.4200	00	70.000,00	
				270.000,00	
				943.900,00	

TOTAL

CREDITO SUPLEMENTAR		ANEXO DO DECRETO NRO.:		ANEXO: II		REDUZ	
CODIGO	ESPECIFICACAO	NATUREZA DA DESPESA	FN	VALOR			
1712.103021094.1139	FUNDO ESTADUAL DE SAUDE - FES UNICO DE SAUDE	4590.5200	00	30.000,00 300.000,00			
1712.103041093.2047	MANUTENCAO E FUNCIONAMENTO DA VIGILANCIA SANITARIA	3490.1400 3490.3000 3490.3900 3490.3900	12 16 12 16	20.000,00 3.000,00 10.000,00 5.000,00 38.000,00			
1712.103051093.2048	IMPLEMENTACAO DAS ACOES EPIDEMIOLOGICAS E CONT. DAS DOENCAS	3490.1400 3490.3000	16 16	31.000,00 11.000,00 42.000,00			
1712.103011093.2049	IMPLEMENTACAO DAS ACOES BASICAS E SERVICOS EM SAUDE	3490.1400 3490.3000 3490.3600 3490.3900 3490.3900 4590.5200	12 12 12 00 12 12	24.000,00 152.000,00 15.000,00 20.000,00 200.000,00 65.000,00 476.000,00			
1712.103021095.2358	FORTALECIMENTO DAS ACOES BASICAS DE SAUDE DO HPSJP II.	3490.3000 3490.3600	00 00	220.000,00 350.000,00 570.000,00			
1712.103021095.2359	FORTALECIMENTO DAS ACOES BASICAS DE SAUDE DO HOSPITAL DE BASE	3490.3000 3490.3000	00 09	1.475.000,00 160.000,00 1.635.000,00			
1712.103031093.2360	GERENCIA DE MEDICAMENTOS DO ESTADO DE RONDONIA.	3490.3000 3490.3000	00 09	172.000,00 100.000,00 272.000,00			
TOTAL				4.006.900,00			

CREDITO SUPLEMENTAR		ANEXO: II		REDUZ	
		ANEXO DO DECRETO NRO.:			
CODIGO	ESPECIFICACAO	NATUREZA DA DESPESA	FN	VALOR	
	SEC. DE EST. DO PLANEJAMENTO, COORDENACAO GERAL E ADMINISTRACAO				
4001.041221118.2240	PROJETOS DE INICIATIVAS COMUNITARIAS - PAIC/PLANAFLORO	3450.4300 4550.4300	13 13	190.000,00 100.000,00 290.000,00	
	SECRETARIA DE ESTADO DE FINANÇAS				
4101.044511061.1145	REFORMA E CONSERVACAO DA INFRA ESTRUTURA	4590.5100	15	225.000,00	
	SECRETARIA DE ESTADO DE FINANÇAS				
4101.041221110.2420	MANUTENCAO E FUNCIONAMENTO DA SECRETARIA DE ESTADO DE FINANÇAS	3490.3000	00	275.000,00	
	SECRETARIA DE ESTADO DA SEGURANCA, DEFESA E CIDADANIA				
4101.041211061.2421	CONSECUCAO DE ATIVIDADES AUXILIARES AO BOM DESENVOLVIMENTO DOS PROJETO	3490.3600	16	50.000,00	
	SECRETARIA DE ESTADO DE PAGAMENTO DE PESSOAL E ENCARGOS SOCIAIS.				
4201.041221121.2234	PAGAMENTO DE PESSOAL E ENCARGOS SOCIAIS.	3190.1100	00	25.000,00	
	SECRETARIA DE ESTADO DE MANUTENCAO DAS ATIVIDADES DA SESEDEC				
4201.061221121.2235	MANUTENCAO DAS ATIVIDADES DA SESEDEC	3490.3000	00	350.000,00	
	DEPARTAMENTO ESTADUAL DE TRANSITO				
4211.061811002.1089	ESTUDO P/INSERCAO CURRIC. DE EDUC. P/TRANSITO SIST.ENSINO	3490.1400	40	3.000,00	
	DEPARTAMENTO ESTADUAL DE TRANSITO				
4211.061811002.1090	IMPLANTACAO DO SISTEMA NACIONAL DE ESTATISTICA DE TRANSITO-SINET	3490.1400	40	3.600,00	
				TOTAL	5.228.500,00

CREDITO SUPLEMENTAR		ANEXO DO DECRETO NRO.:		ANEXO: II		REDUZ	
CODIGO	ESPECIFICACAO	NATUREZA DA DESPESA	FN	VALOR			
	DEPARTAMENTO ESTADUAL DE TRANSITO						
4211.061811002.2271	CAMPANHA EDUCATIVA PARA A PREVENCAO DE ACIDENTES DE TRANSITO.	3490.1400 3490.3900	40 40	4.000,00 160.000,00 164.000,00			
4211.061811002.2272	CAPACITACAO DE AGENTES PARA O PROC.DE HABILITACAO DE CONDUTORES.	3490.1400	40	4.800,00			
4211.061811002.2276	REALIZACAO DE BLITZ PARA FISCALIZACAO E VISTORIA	3430.4100	40	1.800.000,00			
4211.041221004.2284	PAGAMENTO DE PESSOAL E ENCARGOS SOCIAIS.	3190.1100	40	600.000,00			
	SEC. DE EST. DA AGRICULTURA, PRODUCAO E DO DESENVOLV. ECON. E SOCIAL						
4301.226951009.2315	DESENVOLVIMENTO DO TURISMO NO ESTADO DE RONDONIA	3490.3000 3490.3000 3490.3500 3490.3900 3490.3900	00 16 16 00 16	45.000,00 2.000,00 10.000,00 35.000,00 11.000,00 103.000,00			
	DEPARTAMENTO DE VIACAO E OBRAS PUBLICAS DO ESTADO DE RONDONIA						
4311.175121060.1124	SANEAMENTO BASICO URBANO	4590.5100	12	2.990.000,00			
4311.264511050.1133	MELHORIA DA INFRA ESTRUTURA URBANA	4590.5100	00	80.000,00			
4311.041221049.2338	PAGAMENTO DE PESSOAL E ENCARGOS SOCIAIS	3190.1100	00	600.000,00			
				TOTAL	11.570.300,00		

CREDITO SUPLEMENTAR		ANEXO: II		REDUZ
		ANEXO DO DECRETO NRO.:		
CODIGO	ESPECIFICACAO	NATUREZA DA DESPESA	FUNT	VALOR
	SECRETARIA DE ESTADO DOS ESPORTES DA CULTURA E DO LAZER			
4401.133921122.2316	DESENVOLVIMENTO CULTURAL DE RONDONIA	3490.3000	00	10.000,00
		3490.3200	00	10.000,00
		3490.3300	00	5.000,00
		3490.3600	00	6.250,00
		3490.3900	00	37.500,00
				68.750,00
4401.278121046.2317	DESENVOLVIMENTO DO DESPORTOS	3490.3000	00	10.000,00
		3490.3200	00	5.000,00
		3490.3300	00	10.000,00
		3490.3600	00	15.000,00
		3490.3900	00	20.000,00
		3490.3900	20	5.000,00
				65.000,00
TOTAL				11.704.050,00

[Handwritten signature]

[Handwritten signature]

CREDITO SUPLEMENTAR		ANEXO: I		SUPLEMENTA	
		ANEXO DO DECRETO NRO.:			
CODIGO	ESPECIFICACAO	NATUREZA DA DESPESA	FN	VALOR	
	FUNDO ESTADUAL DE ASSISTENCIA SOCIAL				
1112.082431024.2342	APOIAR ACOES RELACIONADAS A ASSISTENCIA A CRIANCA E ADOLESCENTE	3490.1400	16	4.900,00	
	FUNDACAO DE ASSISTENCIA SOCIAL DO ESTADO DE RONDONIA				
1114.082431030.2295	IMPLEMENTACAO DAS UNIDADES DE ATENDIMENTO SOCIO EDUCATIVOS.	4590.5200	16	10.000,00	
	SECRETARIA DE ESTADO DA EDUCACAO				
1601.123621064.2374	DESENVOLVIMENTO DO ENSINO MEDIO	4550.4200	00	90.000,00	
		4590.5200	00	22.000,00	
				112.000,00	
	SECRETARIA DE ESTADO DA SAUDE				
1701.103021093.1157	CONSTRUCAO, REFORMA E AMPLIACAO DE UNIDADES HOSPITALARES.	4590.5200	00	160.000,00	
	PAG.DE PESSOAL E ACOES ADMINISTRATIVAS				
1701.101221096.2407		3490.1400	00	100.000,00	
		3490.3600	00	50.000,00	
		3490.9200	00	100.000,00	
		3490.9300	00	30.000,00	
				280.000,00	
	FUNDACAO DE HEMATOLOGIA E HEMOTERAPIA DO ESTADO DE RONDONIA				
1711.103021086.2413	OPERACIONALIZACAO DO SIST. UNICO DE SAUDE JUNTO A HEMORREDE/RO	4590.5200	09	7.000,00	
TOTAL				573.900,00	

CREDITO SUPLEMENTAR		ANEXO: I		SUPLEMENTA	
ANEXO DO DECRETO NRO.:					
CODIGO	ESPECIFICACAO	NATUREZA DA DESPESA	FUN	VALOR	
1712.103021094.1139	FUNDO ESTADUAL DE SAUDE - FES UNICO DE SAUDE	3490.3900	00	50.000,00	
		3490.9200	00	50.000,00	
		3490.9200	09	200.000,00	
		4540.4200	00	70.000,00	
		4590.5100	12	25.000,00	
		4590.5200	00	30.000,00	
				425.000,00	
1712.103041093.2047	MANUTENCAO E FUNCIONAMENTO DA VIGILANCIA SANITARIA	3490.1400	16	6.000,00	
		3490.3300	12	30.000,00	
		3490.3300	16	6.000,00	
		3490.3600	16	6.000,00	
				48.000,00	
1712.103051093.2048	IMPLEMENTACAO DAS ACOES EPIDEMIOLOGICAS E CONT. DAS DOENCAS	3440.4100	12	1.000,00	
		3450.4300	12	1.000,00	
		3490.1400	09	100.000,00	
		3490.3000	09	60.000,00	
		3490.3300	12	60.000,00	
		3490.3300	16	20.000,00	
		3490.3500	12	20.000,00	
		4540.4200	12	200.000,00	
		4590.5100	12	1.000,00	
		4590.5100	16	1.000,00	
				464.000,00	
1712.103011093.2049	IMPLEMENTACAO DAS ACOES BASICAS E SERVICOS EM SAUDE	3440.4100	12	1.000,00	
		3450.4300	12	80.000,00	
		3490.3300	12	30.000,00	
		3490.3300	16	10.000,00	
		3490.3500	12	35.000,00	
		3490.9200	00	20.000,00	
		4540.4200	12	1.000,00	
				177.000,00	
T O T A L				1.687.900,00	

[Handwritten signature]

[Handwritten signature]

[Handwritten signature]

CREDITO SUPLEMENTAR			ANEXO: I		SUPLEMENTA	
ANEXO DO DECRETO NRO.:						
CODIGO	ESPECIFICACAO	NATUREZA DA DESPESA	FN	NT	VALOR	
1712.103011093.2049	FUNDO ESTADUAL DE SAUDE - FES BASICAS E SERVICOS EM SAUDE	4590.5100 4590.5100	12	16	1.000,00 1.000,00 179.000,00	
1712.103021095.2358	FORTALECIMENTO DAS ACOES BASICAS DE SAUDE DO HPSJP II.	3490.3900 3490.9200	00	00	220.000,00 350.000,00 570.000,00	
1712.103021095.2359	FORTALECIMENTO DAS ACOES BASICAS DE SAUDE DO HOSPITAL DE BASE	3490.3900 3490.9200	00	00	380.000,00 250.000,00 630.000,00	
1712.103031093.2360	GERENCIA DE MEDICAMENTOS DO ESTADO DE RONDONIA.	3490.9200 3490.9200	00	09	172.000,00 100.000,00 272.000,00	
1712.103021093.2361	APOIO AS ENTIDADES COM ACOES NA AREA DE SAUDE.	3440.4100	00		845.000,00	
4001.041221041.2239	SEC. DE EST. DO PLANEJAMENTO, COORDENACAO GERAL E ADMINISTRACAO	3490.9200 3490.9300 4590.5100	13	13	20.000,00 20.000,00 100.000,00 140.000,00	
4001.041221118.2240	COMPONENTE DE ADMINISTRACAO A CARGO DA SEPLAN/PLANAFLORO	3490.9200 3490.1400 3490.3000 3490.3600 3490.3900	13	13	100.000,00 20.000,00 20.000,00 10.000,00 20.000,00 150.000,00	
	PROJETOS DE INICIATIVAS COMUNITARIAS - PAIC/PLANAFLORO					
	SECRETARIA DE ESTADO DE FINANCAS					
4101.041221110.2420	MANUTENCAO E FUNCIONAMENTO DA SECRETARIA DE ESTADO DE FINANCAS	3490.3600	00	00	160.000,00	
T O T A L					4.456.900,00	

CREDITO SUPLEMENTAR		ANEXO DO DECRETO NRO.:		ANEXO: I		SUPLEMENTA	
CODIGO	ESPECIFICACAO	NATUREZA DA DESPESA	FN	VALOR			
4101.04122110.2420	SECRETARIA DE ESTADO DE FINANÇAS			3490.9300	00	115.000,00	275.000,00
4101.041211061.2421	CONSECUCAO DE ATIVIDADES AUXILIARES AO BOM DESENVOLVIMENTO DOS PROJETOS			3490.3900	15	225.000,00	50.000,00
				4572.4200	16	275.000,00	
4201.041221121.2234	SECRETARIA DE ESTADO DA SEGURANCA, DEFESA E CIDADANIA			3190.1600	00	25.000,00	
4201.061221121.2235	PAGAMENTO DE PESSOAL E ENCARGOS SOCIAIS.			3490.9200	00	350.000,00	
4211.061811003.1095	DEPARTAMENTO ESTADUAL DE TRANSPORTES			4590.5100	40	800.000,00	
4211.061811002.2271	CONSTRUIR CIRETRANS			3490.3200	40	160.000,00	
4211.061811003.2278	CAMPANHA EDUCATIVA PARA A PREVENCAO DE ACIDENTES DE TRANSPORTES.			4590.5200	40	300.000,00	
4211.041221004.2283	REEQUIPAMENTO MATERIAL			3490.1400	40	15.400,00	700.000,00
	MANUTENCAO DOS SERVICOS ADMINISTRATIVOS.			3490.3900	40	715.400,00	
4211.041221004.2354	AUXILIO ALIMENTACAO			3190.0800	40	600.000,00	
4301.226951009.2315	SEC. DE EST. DA AGRICULTURA, PRODUCAO E DO DESENVOLV. ECON. E SOCIAL			3490.1400	00	30.000,00	
	DESENVOLVIMENTO DO TURISMO NO ESTADO DE RONDONIA						
		T O T A L				7.827.300,00	

[Handwritten signature and circular stamp]

CREDITO SUPLEMENTAR		ANEXO: I		SUPLEMENTA	
		ANEXO DO DECRETO NRO.:			
CODIGO	ESPECIFICACAO	NATUREZA DA DESPESA	FUNT	VALOR	
4301.226951009.2315	ESTADO DE RONDONIA	4590.5200 4590.5200	00 16	50.000,00 23.000,00 103.000,00	
4311.267821050.1130	SEC. DE EST. DA AGRICULTURA, PRODUCAO E DO DESENVOLV. ECON. E SOCIAL	4590.5100	12	648.074,34	
4311.264511050.1133	DEPARTAMENTO DE VIACAO E OBRAS PUBLICAS DO ESTADO DE RONDONIA	3490.3900 4590.5100 4590.5100	12 12 16	150.521,87 671.690,96 80.000,00 902.212,83	
4311.267821050.1134	CONSERVACAO DE RODOVIAS.	4590.5100	12	1.519.712,83	
4311.041221049.2338	MELHORIA DA INFRA ESTRUTURA URBANA	3190.9200	00	600.000,00	
4401.133921122.2316	PAGAMENTO DE PESSOAL E ENCARGOS SOCIAIS	3450.4300	00	68.750,00	
4401.278121046.2317	SECRETARIA DE ESTADO DOS ESPORTES DA CULTURA E DO LAZER	3490.3600 4590.5200	20 00	5.000,00 60.000,00 65.000,00	
	DESENVOLVIMENTO CULTURAL DE RONDONIA				
	DESENVOLVIMENTO DO DESPORTOS				
	TOTAL			11.704.050,00	

CREDITO SUPLEMENTAR		ANEXO DO DECRETO NRO.:		EXCESSO	
CODIGO	ESPECIFICACAO	NATUREZA DA DESPESA	FN	VALOR	
1112.082431024.2342	FUNDO ESTADUAL DE ASSISTENCIA SOCIAL				
	APOTAR ACOES RELACIONADAS A ASSISTENCIA A CRIANCA E ADOLESCENTE	3490.1800	12	48.940,00	
1114.082431030.2295	FUNDACAO DE ASSISTENCIA SOCIAL DO ESTADO DE RONDONIA				
	IMPLEMENTACAO DAS UNIDADES DE ATENDIMENTO SOCIO EDUCATIVOS.	4590.5200	43	66.594,00	
1712.103041093.2047	FUNDO ESTADUAL DE SAUDE - FES				
	MANUTENCAO E FUNCIONAMENTO DA VIGILANCIA SANITARIA	3490.3300	12	60.000,00	
1712.103051093.2048	IMPLEMENTACAO DAS ACOES EPIDEMIOLOGICAS E CONT. DAS DOENCAS	3490.3300	12	30.000,00	
		3490.3500	12	90.000,00	
		4540.4200	12	300.000,00	
				420.000,00	
1712.103011093.2049	IMPLEMENTACAO DAS ACOES BASICAS E SERVICOS EM SAUDE	3490.3300	12	41.000,00	
2901.020621090.2002	MINISTERIO PUBLICO DO ESTADO				
	CUSTEIO E MANUTENCAO DAS ATIVIDADES DO MPE/RO	3490.3600	12	23.640,00	
		3490.3900	12	2.396,00	
				26.036,00	
4301.226951009.2315	SEC. DE EST. DA AGRICULTURA, PRODUCAO E DO DESENVOLV. ECON. E SOCIAL				
	DESENVOLVIMENTO DO TURISMO NO ESTADO DE RONDONIA	3490.3000	10	5.000,00	
TOTAL				667.570,00	

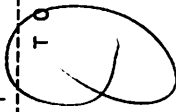
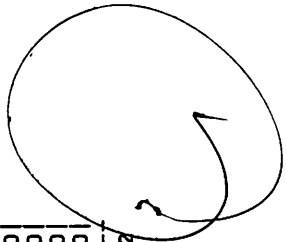
[Handwritten signature]

[Handwritten signature]

CREDITO SUPLEMENTAR		ANEXO: I		EXCESSO	
		ANEXO DO DECRETO NRO.:			
CODIGO	ESPECIFICACAO	NATUREZA DA DESPESA	FN	VALOR	
4301.226951009.2315	SEC. DE EST. DA AGRICULTURA, PRODUCAO E DO DESENVOLV. ECON. E SOCIAL ESTADO DE RONDONIA	3490.3300 3490.3500 3490.3600 3490.3900 4590.5200	10 10 10 10 10	10.000,00 265.000,00 2.900,00 5.923,60 54.000,00 342.823,60	
4311.267811050.1131	DEPARTAMENTO DE VIACAO E OBRAS PUBLICAS DO ESTADO DE RONDONIA MELHORIA DA INFRA ESTRUTURA AEROPORTUARIA.	4590.5100	12	1.789.548,00	
4311.267821050.1134	MELHORIA DA INFRA ESTRUTURA VIARIA.	4590.5100	12	4.380.287,17	
4315.041221016.2261	AGENCIA DE DEFESA SANITARIA AGROSILVOPASTORIL DO ESTADO DE RONDONIA MANUTENCAO DAS ATIVIDADES DO IDARON	3490.1400 3490.3000 3490.3900	40 40 40	17.000,00 16.253,05 102.000,00 135.253,05	
4315.206041018.2269	DEFESA SANITARIA ANIMAL	3490.1400 3490.3000 3490.3600 3490.3900 4590.5200	40 40 40 40 40	95.000,00 130.000,00 20.000,00 110.000,00 40.000,00 395.000,00	
4319.226941102.1087	FUNDO DE PLANEJAMENTO E DESENVOLV. INDUSTRIAL DO ESTADO DE RONDONIA FUNCIONAMENTO E MANUTENCAO DAS ACES DO FIDER.	3490.1400	40	4.720,00	
TOTAL				4.710.201,82	

[Handwritten signature and stamp]

CREDITO SUPLEMENTAR		ANEXO: I		EXCESSO	
		ANEXO DO DECRETO NRO.:			
CODIGO	ESPECIFICACAO	NATUREZA DA DESPESA	FN	VALOR	
4319.226941102.1087	FUNDO DE PLANEJAMENTO E DESENVOLV. INDUSTRIAL DO ESTADO DE RONDONIA DAS ACOES DO FIDER.	3490.3000	40	1.180,00	
		3490.3600	40	3.540,00	
		4590.5200	40	2.360,00	
		4690.6600	40	62.798,00	
				74.598,00	
T O T A L				7.780.079,82	



UNIDADES ORCAMENTARIAS	TRIMESTRES				TOTAL
	I	II	III	IV	
FUNDO ESTADUAL DE ASSISTENCIA SOCIAL	0,00	478.180,00	85.000,00	85.000,00	648.180,00
FUNDAÇAO DE ASSISTENCIA SOCIAL DO ESTADO DE RONDONIA	327.016,92	1.887.327,08	987.500,00	814.750,00	4.016.594,00
SECRETARIA DE ESTADO DA EDUCACAO	53.594.336,84	111.668.713,16	47.576.500,00	11.624.000,00	224.463.550,00
SECRETARIA DE ESTADO DA SAUDE	11.499.866,72	21.505.633,28	9.466.500,00	85.000,00	42.557.000,00
FUNDAÇAO DE HEMATOLOGIA E HEMOTERAPIA DO ESTADO DE RONDONIA	668.458,30	5.285.775,47	964.000,00	103.766,23	7.022.000,00
FUNDO ESTADUAL DE SAUDE - FES	9.144.969,12	35.276.330,88	3.602.250,00	1.560.250,00	49.583.800,00
MINISTERIO PUBLICO DO ESTADO	4.995.274,56	14.559.511,44	7.088.750,00	1.747.500,00	28.391.036,00
SEC. DE EST. DO PLANEJAMENTO, COORDENACAO GERAL E ADMINISTRACAO	5.192.667,71	16.413.707,04	7.191.750,25	3.275.875,00	32.074.000,00
SECRETARIA DE ESTADO DE FINANÇAS	10.457.601,89	17.627.865,43	9.169.500,00	1.819.500,00	39.074.467,32
SECRETARIA DE ESTADO DA SEGURANCA, DEFESA E CIDADANIA	36.081.513,79	74.006.658,38	34.880.000,00	4.199.000,00	149.167.172,17
DEPARTAMENTO ESTADUAL DE TRANSITO	2.770.105,28	10.818.918,67	4.250.000,00	2.438.661,00	20.277.684,95
SEC. DE EST. DA AGRICULTURA, PRODUÇAO E DO DESENVOLV. ECON. E SOCIAL	12.741.743,67	11.835.829,93	2.597.750,00	2.217.500,00	29.392.823,60
DEPARTAMENTO DE VIACAO E OBRAS PUBLICAS DO ESTADO DE RONDONIA	2.395.389,13	32.003.446,04	8.244.750,00	7.341.250,00	49.984.835,17
AGENCIA DE DEFESA SANITARIA AGROSILVOPASTORIL DO ESTADO DE RONDONIA	964.485,49	5.966.317,56	1.499.250,00	312.500,00	8.742.553,05
FUNDO DE PLANEJAMENTO E DESENVOLV. INDUSTRIAL DO ESTADO DE RONDONIA	0,00	90.598,00	8.000,00	8.000,00	106.598,00

ANEXO: IIII
ANEXO DO DECRETO NRO.:

TRIMESTRES

QUOTAS TRIMESTRAIS

CREDITO SUPLEMENTAR	ANEXO: III ANEXO DO DECRETO NRO.:				QUOTAS TRIMESTRAIS
	TRIMESTRES				
UNIDADES ORCAMENTARIAS	I	II	III	IV	TOTAL
SECRETARIA DE ESTADO DOS ESPORTES DA CULTURA E DO LAZER	190.948,87	1.671.301,13	616.500,00	600.250,00	3.079.000,00

[Handwritten signature]

[Handwritten signature]

[Handwritten signature]

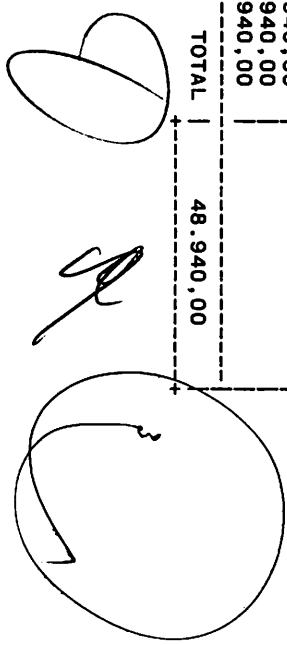
ANEXO - IV

EXCESSO

ORGÃO : FUNDO ESTADUAL DE ASSISTENCIA SOCIAL
CODIGO : 11.12

RECEITAS - RECURSOS DE TODAS AS FONTES E TRANSFERENCIAS (R\$ 1,00)

ESPECIFICACAO	F/R	ELEMENTO	CATEGORIA
1000.00.00 - RECEITAS CORRENTES	12		
1700.00.00 - TRANSF.CORRENTES	12	48.940,00	48.940,00
1760.00.00 - TRANSFERENCIAS DE CO	12	48.940,00	
1761.00.00 - TRANSFERENCIAS DE CO	12	48.940,00	
TOTAL			48.940,00



Handwritten signature and stamp, including a circular official seal.



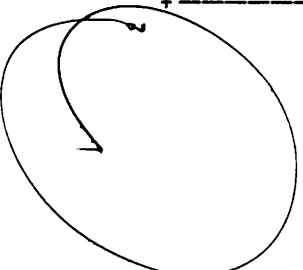
ANEXO - IV

EXCESSO

ORGÃO : FUNDAÇÃO DE ASSISTENCIA SOCIAL DO ESTADO DE RONDONIA
CODIGO : 11.14

RECEITAS - RECURSOS DE TODAS AS FONTES E TRANSFERENCIAS (R\$ 1,00)

ESPECIFICACAO	F/R	ELEMENTO	CATEGORIA
2000.00.00 - RECEITAS DE CAPITAL	12		
2400.00.00 - TRANSF.CAPITAL	12	66.594,00	66.594,00
2460.00.00 - TRANSFERENCIAS DE CO	12	66.594,00	
2461.00.00 - TRANSFERENCIA DE CON	12	66.594,00	
TOTAL			66.594,00

ANEXO - IV

EXCESSO

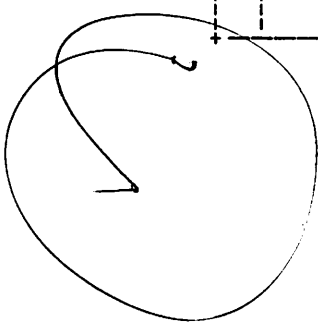
ORGÃO : FUNDO ESTADUAL DE SAÚDE - FES
CODIGO : 17.12

RECEITAS - RECURSOS DE TODAS AS FONTES E TRANSFERÊNCIAS (R\$ 1,00)

ESPECIFICACAO	F/R	ELEMENTO	CATEGORIA
1000.00.00 - RECEITAS CORRENTES	12	221.000,00	221.000,00
1700.00.00 - TRANSF. CORRENTES	12	221.000,00	
1760.00.00 - TRANSFERÊNCIAS DE CO	12	221.000,00	
1761.00.00 - TRANSFERÊNCIAS DE CO	12	221.000,00	

TOTAL

221.000,00



ANEXO - IV		EXCESSO
ORGÃO : FUNDO ESTADUAL DE SAÚDE - FES		
CODIGO : 17.12		
RECEITAS - RECURSOS DE TODAS AS FONTES E TRANSFERÊNCIAS (R\$ 1,00)		
ESPECIFICACAO	F/R	CATEGORIA
	ELEMENTO	
2000.00.00 - RECEITAS DE CAPITAL	12	300.000,00
2400.00.00 - TRANSF. CAPITAL	12	300.000,00
2460.00.00 - TRANSFERÊNCIAS DE CO	12	300.000,00
2461.00.00 - TRANSFERENCIA DE CON	12	300.000,00
TOTAL		300.000,00

ANEXO - IV

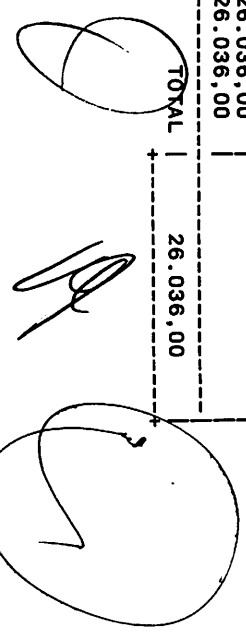
EXCESSO

ORGAO : MINISTERIO PUBLICO DO ESTADO
CODIGO : 29.01

RECEITAS - RECURSOS DE TODAS AS FONTES E TRANSFERENCIAS (R\$ 1,00)



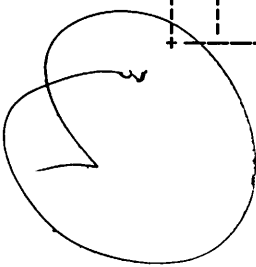
ESPECIFICACAO	F/R	ELEMENTO	CATEGORIA
1000.00.00 - RECEITAS CORRENTES	12		
1700.00.00 - TRANSF. CORRENTES	12	26.036,00	26.036,00
1760.00.00 - TRANSFERENCIAS DE CO	12	26.036,00	
1761.00.00 - TRANSFERENCIAS DE CO	12	26.036,00	

TOTAL 26.036,00



ANEXO IV EXCESSO
ORGÃO : SEC. DE EST. DA AGRICULTURA, PRODUÇÃO E DO DESENVOLV. ECON. E SOCIAL
CODIGO : 43.01

RECEITAS - RECURSOS DE TODAS AS FONTES E TRANSFERÊNCIAS (R\$ 1,00)			
ESPECIFICAÇÃO	F/R	ELEMENTO	CATEGORIA
2000.00.00 - RECEITAS DE CAPITAL	10	342.823,60	342.823,60
2400.00.00 - TRANSF. CAPITAL	10	342.823,60	
2420.00.00 - TRANSF. INTERGOV.	10	342.823,60	
2421.00.00 - TRANSFERÊNCIAS UNIAO	10	342.823,60	
TOTAL		342.823,60	

ANEXO - IV

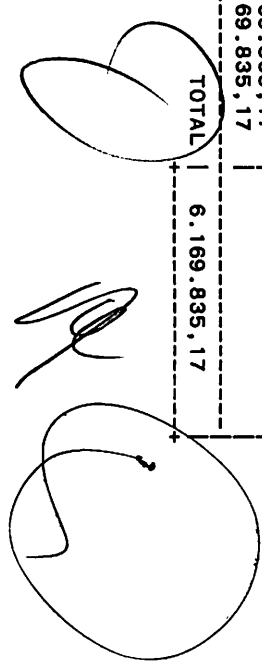
EXCESSO

ORGÃO : DEPARTAMENTO DE VIACAO E OBRAS PUBLICAS DO ESTADO DE RONDONIA
CODIGO : 43.11

RECEITAS - RECURSOS DE TODAS AS FONTES E TRANSFERENCIAS (R\$ 1,00)

ESPECIFICACAO	F/R	ELEMENTO	CATEGORIA
2000.00.00 - RECEITAS DE CAPITAL	12		
2400.00.00 - TRANSF. CAPITAL	12	6.169.835,17	6.169.835,17
2460.00.00 - TRANSFERENCIAS DE CO	12	6.169.835,17	
2461.00.00 - TRANSFERENCIA DE CON	12	6.169.835,17	

TOTAL 6.169.835,17

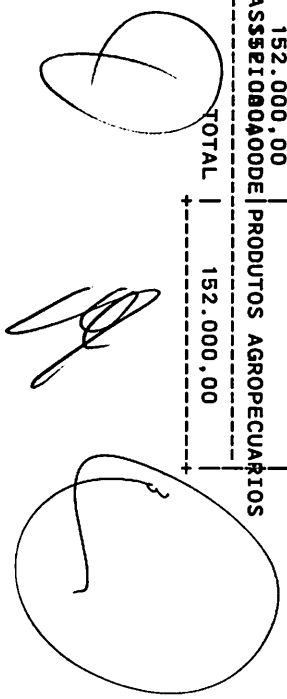
Handwritten signatures and stamps are present in the right margin of the document. There are two distinct signatures, one above the other, and a large circular stamp or mark below them.

ORGÃO : AGENCIA DE DEFESA SANITARIA AGROSILVOPASTORIL DO ESTADO DE RONDONIA
 CODIGO : 43.15

RECEITAS - RECURSOS DE TODAS AS FONTES E TRANSFERENCIAS (R\$ 1,00)

ESPECIFICACAO	F/R	ELEMENTO	CATEGORIA
1000.00.00 - RECEITAS CORRENTES	40	152.000,00	152.000,00
1600.00.00 - RECEITA DE SERVICOS	40	152.000,00	
1600.10.00 - RECEITA DE SERVICOS	40	152.000,00	
1600.14.00 - SERV. DE INSP., FISCAL	40	152.000,00	
TOTAL			152.000,00

CLASSIFICACAO DE PRODUTOS AGROPECUARIOS



ANEXO - IV		EXCESSO
ORGÃO : AGENCIA DE DEFESA SANITARIA AGROSILVOPASTORIL DO ESTADO DE RONDONIA		
CODIGO : 43.15		
RECEITAS - RECURSOS DE TODAS AS FONTES E TRANSFERENCIAS (R\$ 1,00)		
ESPECIFICACAO	F/R	CATEGORIA
	ELEMENTO	
2000.00.00 - RECEITAS DE CAPITAL	40	378.253,05
2500.00.00 - OUTRAS RECEITAS DE CAPITAL		
2580.00.00 - SALDO DE EXERCICIOS ANTERIORES		
2580.04.00 - SALDO DE EXERCICIOS ANTERIORES		
TOTAL		378.253,05

[Handwritten signature]

[Handwritten signature]

ANEXO - IV

EXCESSO

ORGÃO : FUNDO DE PLANEJAMENTO E DESENVOLV. INDUSTRIAL DO ESTADO DE RONDONIA
CODIGO : 43.19

RECEITAS - RECURSOS DE TODAS AS FONTES E TRANSFERÊNCIAS (R\$ 1,00)

ESPECIFICACAO	F/R	ELEMENTO	CATEGORIA
2000.00.00 - RECEITAS DE CAPITAL	40	74.598,00	74.598,00
2500.00.00 - OUTRAS RECEITAS DE CAPITAL	40	74.598,00	
2590.00.00 - OUTRAS RECEITAS	40	74.598,00	
2590.01.00 - OUTRAS RECEITAS	40	74.598,00	
TOTAL			74.598,00

