



GOVERNO DO ESTADO DE RONDÔNIA
GOVERNADORIA

DECRETO Nº 8529 , DE 30 DE OUTUBRO DE 1998.

Dispõe sobre o Quadro de Organização da Polícia Militar do Estado de Rondônia, e dá outras providências.

O GOVERNADOR DO ESTADO DE RONDÔNIA, no uso das atribuições que lhe confere o art. 65, inciso V, da Constituição Estadual e, de acordo com o Art. 36, do Decreto-Lei nº 029, de 01 de novembro de 1982;

Considerando a unificação dos Quadros de Oficiais Policiais Militares Masculino – QOPM e Oficiais Policiais Militares Feminino – QOPM Fem, Quadros de Praças da Qualificação Particular – QPMP-O (Combatente) e QPMP-12 (Especial), pela Lei nº 756, de 29 de dezembro de 1997;

Considerado a criação do Corpo de Bombeiros Militar, através da Lei Complementar nº 193, de 26 de novembro de 1997, e a sua consequente desvinculação da Polícia Militar pelo Decreto nº 8398, de 03 de julho de 1998,

D E C R E T A:

=====

Art. 1º - Ficam aprovadas as modificações introduzidas no Quadro de Organização da Polícia Militar do Estado de Rondônia, aprovado pelo Decreto nº 6078, de 08 de setembro de 1993 e suas alterações.

Art. 2º - Fica extinto do Quadro de Organização da Polícia Militar do Estado de Rondônia, o Batalhão de Bombeiros.

Art. 3º - Fica redistribuído nos diversos órgãos da Polícia Militar do Estado de Rondônia, o efetivo previsto para o Batalhão de Bombeiros e Batalhão Feminino.

Art. 4º - Fica criada no Quadro de Organização da Polícia Militar do Estado de Rondônia, a Companhia Independente de Guarda – Cia Ind Gda.

Parágrafo único – A Companhia Independente de Guarda – Cia Ind Gda têm ao seu encargo as missões de guarda e segurança de estabelecimentos e edifícios públicos.

Publicado no Diário Oficial
de Mato Grosso do Sul
nº 4115 de 30/10/98

GOVERNO DO ESTADO DE RONDÔNIA
GOVERNADORIA

DECRETO Nº 1234 DE 30 DE OUTUBRO DE 1998

Estado de Rondônia
Organização do Poder Judiciário
Estado de Rondônia
Governador

O GOVERNADOR DO ESTADO DE RONDÔNIA, no uso das atribuições que lhe confere o art. 57, inciso V, da Constituição Federal e a Lei Estadual nº 1234, de 20 de novembro de 1997, resolve:

Constituir a comissão de inquérito dos Juizes de Direito do Poder Judiciário - OJPM e OJPM-1, e OJPM-2, em Rondônia, para apurar as causas de atraso no julgamento das causas, a partir de 1º de janeiro de 1998, de acordo com o art. 57, inciso V, da Constituição Federal e a Lei Estadual nº 1234, de 20 de novembro de 1997.

Constituir a comissão de inquérito dos Juizes de Direito do Poder Judiciário - OJPM e OJPM-1, e OJPM-2, em Rondônia, para apurar as causas de atraso no julgamento das causas, a partir de 1º de janeiro de 1998, de acordo com o art. 57, inciso V, da Constituição Federal e a Lei Estadual nº 1234, de 20 de novembro de 1997.

DECRETO Nº 1234

Art. 1º - Fica instituída a comissão de inquérito dos Juizes de Direito do Poder Judiciário - OJPM e OJPM-1, e OJPM-2, em Rondônia, para apurar as causas de atraso no julgamento das causas, a partir de 1º de janeiro de 1998, de acordo com o art. 57, inciso V, da Constituição Federal e a Lei Estadual nº 1234, de 20 de novembro de 1997.

Art. 2º - Fica extinta a comissão de inquérito dos Juizes de Direito do Poder Judiciário - OJPM e OJPM-1, e OJPM-2, em Rondônia, criada pelo Decreto nº 1234, de 20 de novembro de 1997.

Art. 3º - Fica instituída a comissão de inquérito dos Juizes de Direito do Poder Judiciário - OJPM e OJPM-1, e OJPM-2, em Rondônia, para apurar as causas de atraso no julgamento das causas, a partir de 1º de janeiro de 1998, de acordo com o art. 57, inciso V, da Constituição Federal e a Lei Estadual nº 1234, de 20 de novembro de 1997.

Art. 4º - Fica instituída a comissão de inquérito dos Juizes de Direito do Poder Judiciário - OJPM e OJPM-1, e OJPM-2, em Rondônia, para apurar as causas de atraso no julgamento das causas, a partir de 1º de janeiro de 1998, de acordo com o art. 57, inciso V, da Constituição Federal e a Lei Estadual nº 1234, de 20 de novembro de 1997.

Parágrafo único - A comissão de inquérito dos Juizes de Direito do Poder Judiciário - OJPM e OJPM-1, e OJPM-2, em Rondônia, terá como membros titulares os Juizes de Direito do Poder Judiciário - OJPM e OJPM-1, e OJPM-2, em Rondônia, e como membros suplentes os Juizes de Direito do Poder Judiciário - OJPM e OJPM-1, e OJPM-2, em Rondônia, em ordem de antiguidade.



GOVERNO DO ESTADO DE RONDÔNIA
GOVERNADORIA

Art. 5º - Fica o Centro de Correição desvinculado da organização da Corregedoria da Polícia Militar do Estado de Rondônia.

Art. 6º - O Colégio Tiradentes da Polícia Militar passa a fazer parte do Quadro de Organização da Diretoria de Ensino – DE, da Polícia Militar.

Art. 7º - As atribuições de Vice-Diretor da Diretoria de Saúde, passam a ser exercidas por Oficial do Quadro de Oficiais Policiais Militares – QOPM.

Art. 8º - A estrutura pormenorizada dos órgãos de que trata este Decreto será a constante dos Quadros de Organização da Polícia Militar.

Art. 9º - Fica delegada competência ao Comandante Geral da Polícia Militar, para estruturar os Quadros de Organização, obedecido o efetivo previsto e distribuído, nos órgãos integrantes do Quadro de Organização Geral, constantes do Anexo único, a este Decreto.

Art. 10 - O detalhamento das atribuições orgânicas e funcionais dos diversos órgãos da Polícia Militar será estabelecido nos respectivos Regimentos Internos.

Art. 11 - Este Decreto entra em vigor na data de sua publicação.

Art. 12 - Revogam-se as disposições em contrário.

Palácio do Governo do Estado de Rondônia, em 30 de outubro de 1998, 110º da República.


VALDIR RAUPP DE MATOS
Governador


CLÁUDIO ROBERTO REBELO DE SOUZA
Chefe da Casa Civil

QUADROS	OFICIAIS PM									PRAÇAS PM									TOTAL																	
	QOPM			QOPMS			QOC	QOA	QOE	SOMA	COMBATENTES			SOMA	ESPECIALISTAS			SOMA		TOTAL	OBS															
FUNÇÕES	CL	CA	CM	1º	2º	CEL	CJ	CLE	CMA		CP	CA	1º		2º	3º	1º		2º			3º	1º	2º	3º	SOM	ESG	EST	ESG	ESG	SOM	ESG	EST	ESG	SOM	ESG
Cmdo	1	1	1											4	(1)	(1)						(2)													4	
EMG	3	4	4		3								1	3	(7)	(9)	(5)	(21)																18		
Ouvidoria	1	1	1		1								2	2	(2)	(9)																		5		
Correged.	2	1	2	3	2								2	2	7	7	1	9									30							44		
Aj.Geral	1	1	1										1	2	8	20	39	109	222	5	10	11	13				222	5	10	11	13			57	287	
DP	1	1	1										1	2	7	(4)	(3)	(7)															7			
DF	1	1	1										1	2	6	4	2	19	30								30						36			
DAL	1	2	1	3									1	4	13	5	12	62	105								105						118			
DS	1	1				1	6	13	19	20	21	1	1	1	89	2	1	47	69	2	2	8	18	25	75	130	69	2	2	8	18	25	75	288		
DE	1	2	4	1	6	6				1	1		1	2	27	3	8	58	95							95					1	2	3	125		
CPD															3	(1)	(1)	(4)															3			
CPO	1	1	1	6									1		10	(1)	(8)	(23)															10			
COPaé	1	1	1										1	1	5	2	4	11									11						16			
1º BPM	1	2	6	7	8					1	1	1	3		31	4	500	735								735					1	1	2	768		
2º BPM	1	2	6	5	10		1	1	1	2	2	1	3		34	4	600	830	1	1	2	1	2	8	15	830	1	1	2	1	2	8	879			
3º BPM	1	1	6	5	6		1	1	1	2	2	1	3		28	4	500	709							13	709					1	10	750			
4º BPM	1	2	6	5	7		1	1	2	3	3	1	3		32	4	513	732							15	732				1	12	779				
5º BPM	1	2	6	5	7		1	1	1	1	1	3			28	4	657	881							2	881					1	1	911			
TOTAL	9	21	26	45	44	47	1	7	16	25	27	31	1	5	1	1	1	1	1	1	1	1	1	1	1	1	1	8	13	21	39	47	109	237	5048	

OBS:

Fl:

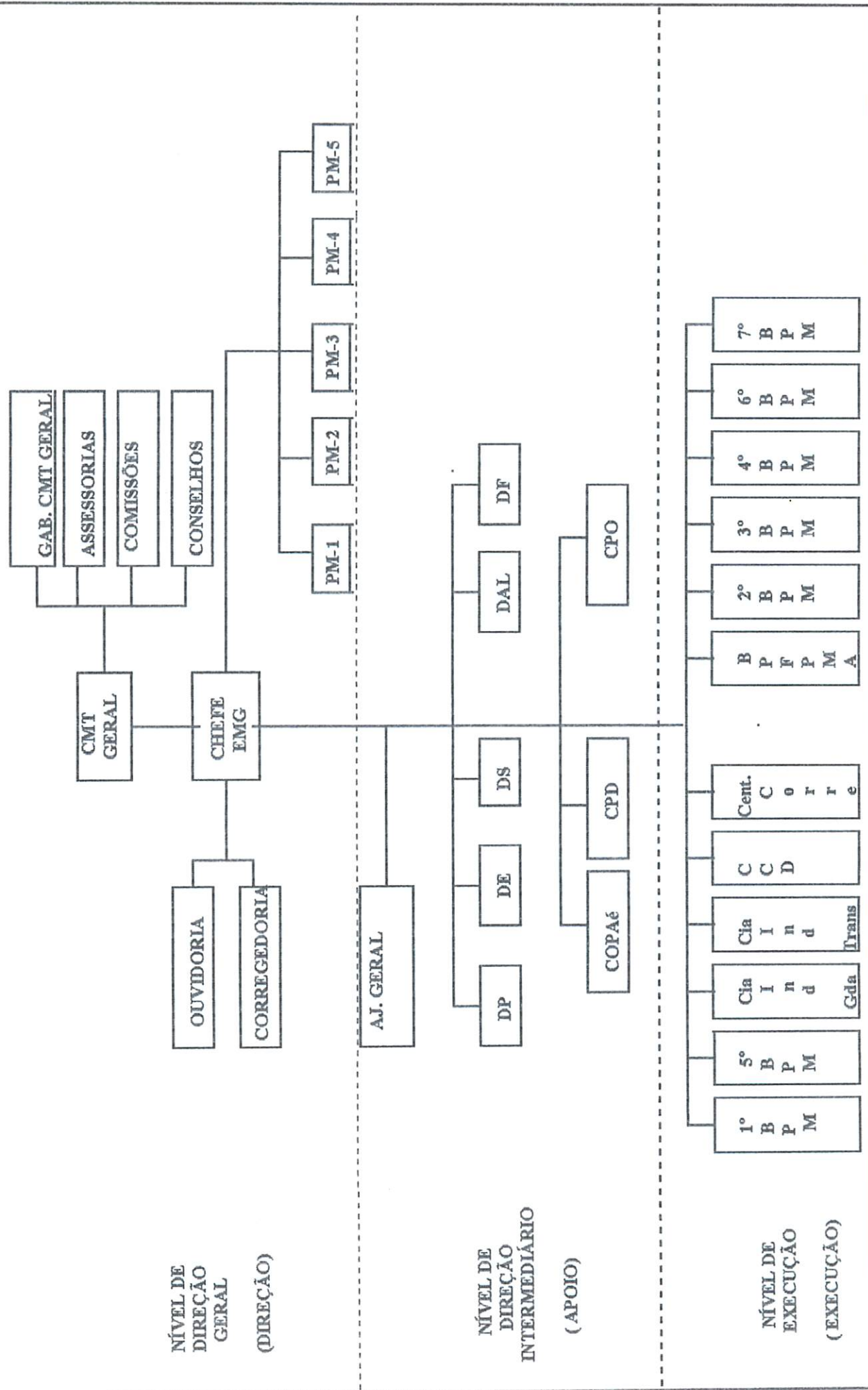
QUADROS	OFICIAIS PM															PRAÇAS PM										TOTAL									
	QOPM			QOPMS			QOC			QOA			QOE			COMBATENTES						ESPECIALISTAS					TOTAL								
	1º	2º	3º	1º	2º	3º	1º	2º	3º	1º	2º	3º	1º	2º	3º	1º	2º	3º	1º	2º	3º	1º	2º	3º	4º										
transporte	9	21	26	45	44	47	1	7	16	25	27	31	1	1	1	5	18	36	1	362	40	121	180	413	617	3078	4449	8	13	21	39	47	109	237	5048
6º BPM	1	1	5	6	8				1	1	1	1				1	3		28	28	4	16	21	70	99	500	710				1	2	8	11	749
7º BPM	1	1	5	6	8				1	1	1	1				1	3		28	28	4	16	21	70	106	500	717				1	2	10	13	758
BPFMA	1	2	5	5	6											1	3		23	23	4	16	24	47	94	370	555								578
CCD																			9	9	1	4	7	22	38	128	200								209
Cia.I.Tran																			1	1	1	3	10	46	45	304	409								418
Cia.I.Gda																			8	8	1	3	10	60	274	251	599								607
C.Correio																			3	3	1	1	8	2	21	3	36								39
TOTAL	9	24	33	64	70	80	1	7	16	27	29	33	1	1	1	5	21	47	1	470	56	180	281	730	1294	5134	7675	8	13	21	41	51	127	261	8406

OBS:

FI:

POLÍCIA MILITAR DO ESTADO DE RONDÔNIA

ORGANOGRAMA GERAL



NÍVEL DE DIREÇÃO GERAL (DIREÇÃO)

NÍVEL DE DIREÇÃO INTERMEDIÁRIO (APOIO)

NÍVEL DE EXECUÇÃO (EXECUÇÃO)